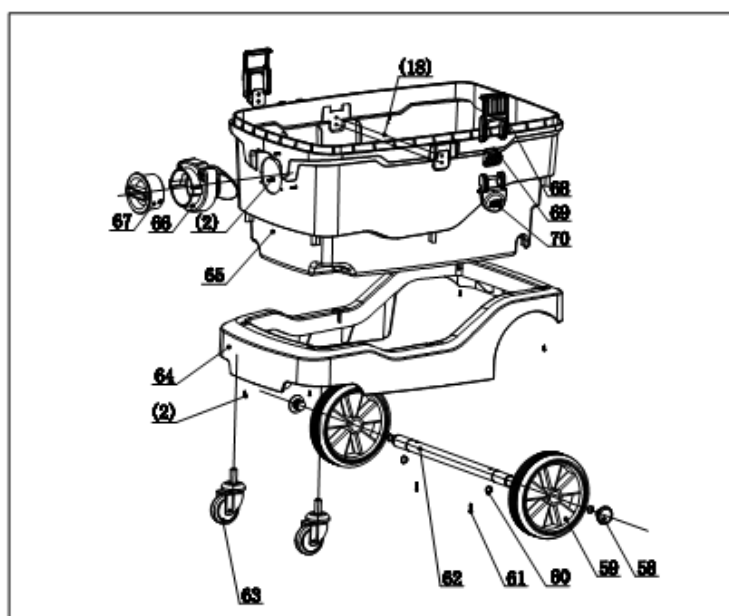
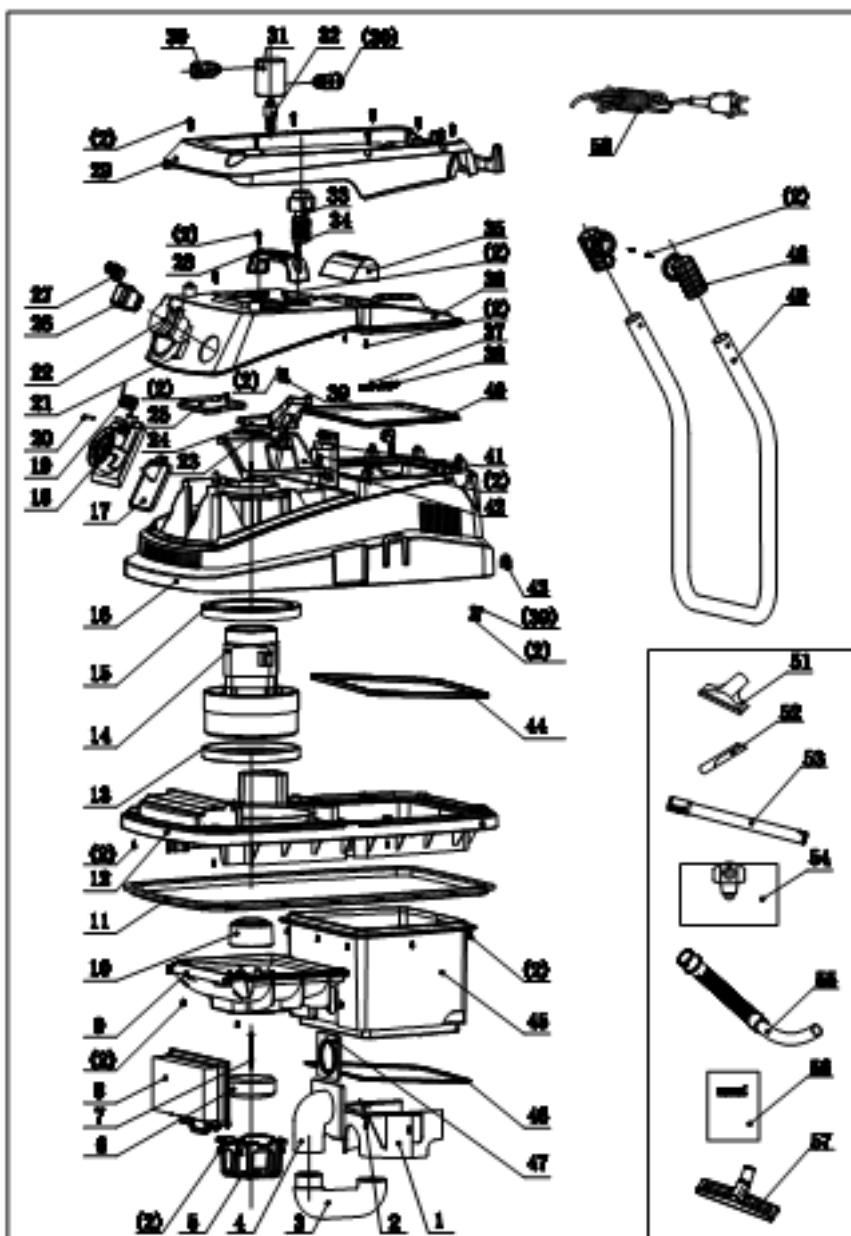


Покомпонентное изображение и перечень запасных частей*



№	Наименование	Кол-во	№	Наименование	Кол-во
1	Щиток водяного бака	1	32	Переключатель уровня воды	1
2	Винт ST4*16	1	33	Кнопка обратного потока	1
3	Патрубок для продувки	1	34	Пружина обратного потока	1
4	Соединительная стойка	1	35	Ручка задней крышки	1
5	Держатель поплавка	1	36	Задняя крышка	1
6	Поплавок	1	37	Пружина платы	1
7	Винт ST4*70	1	38	Фиксирующая ось платы	1
8	Пластина фильтра	1	39	Прижимная пластина	1
9	Держатель пластины фильтра пластины	1	40	Уплотнительное кольцо задней крышки	1
10	Предохранительный клапан	1	41	Печатная плата	1
11	Нижнее уплотнительное кольцо	1	42	Верхняя крышка двигателя	1
12	Нижняя крышка	1	43	Ограничитель шнура питания	1
13	Верхнее уплотнение двигателя	1	44	Уплотнительное кольцо крышки средней части	1
14	Двигатель А30-1	1	45	Внутренний бак	1
15	Нижнее уплотнение двигателя	1	46	Уплотнительное кольцо внутреннего бака	1
16	Крышка средней части перемета	1	47	Уплотнение соединительной стойки	1
17	Ударный уплотнитель выхода воздуха	1	48	Держатель штока	1
18	Основание выхода воздуха	1	49	Шток	1
19	Пружина основания выхода воздуха	1	50	Шнур питания 3*1, 5 мм ² , 4,5 м	1
20	Фиксированная ось основания выхода воздуха	1	51	Узкая щетка Ø32	1
21	Передняя крышка	1	52	Маленькая форсунка Ø 32	1
22	Синхронизатор	1	53	Металлическая телескопическая трубка	1
23	Уплотнительное кольцо платы обратного потока	1	54	Мешок пылесборника	1
24	Плата обратного потока	1	55	Сборка шланга Ø 32, 2 м	1
25	Крышка воздуховода	1	56	Руководство	1
26	Переключатель (ЗР)	1	57	Щетка для сухой и влажной уборки Ø 32	1
27	Регулятор скорости	1	58	Заглушка стальной трубки	2
28	Ручка	1	59	Заднее колесо	2
29	Верхняя крышка	1	60	Кольцо- перемычка Ø 19	2
30	Соединение для пневмоинструмента	2	61	Винт ST5+40	1
31	Гнездо воздушного клапана	1	62	Стержень заднего колеса	1
			63	Металлическое переднее колесо Ø50	2
			64	Нижнее основание	1
			65	Внешний бак	1
			66	Основание воздуховода	1
			67	Крышка воздуховода	2
			68	Пластмассовый зажим	2
			69	Основание пластмассового зажима	2
			70	Соединение пластмассового зажима	2
			71		

*- максимально возможная комплектация серии TS1600, в модели ITS1600 присутствуют не все указанные комплектующие.